

## Естественная эволюция в области насосов. Больше скорости, больше дополнительного оборудования

### SR 30

Бензиновый и электрический Компактные спасательные модули (CRM) для одновременной работы нескольких инструментов

#### Технология трехступенчатого насоса ↓

- Гораздо больше подача масла/скорость работы на второй ступени для более оперативного проведения спасательных операций
- Меньше подача масла/скорость работы на третьей ступени для лучшего управления инструментом

#### Большой заправочный объем масла гидросистемы ↓

- Достаточно масла для одновременной работы любых двух спасательных инструментов, включая все спасательное оборудование для тяжелых работ

#### Индикатор уровня масла гидросистемы ↓

- Для быстрого и простого контроля уровня масла

#### Технология CORE™ ↓

- Одношланговая, одноразъемная система
- Для более безопасного, быстрого и легкого использования





**Оснащен катушкой для шлангов и держателем для инструментов** ↓

- Длина шлангов для катушек 15 м или 20 м
- Крепления имеются для различных моделей инструментов



**Складывающиеся ручки для переноски** ↓

- Для легкой переноски
- Складываются для удобства хранения



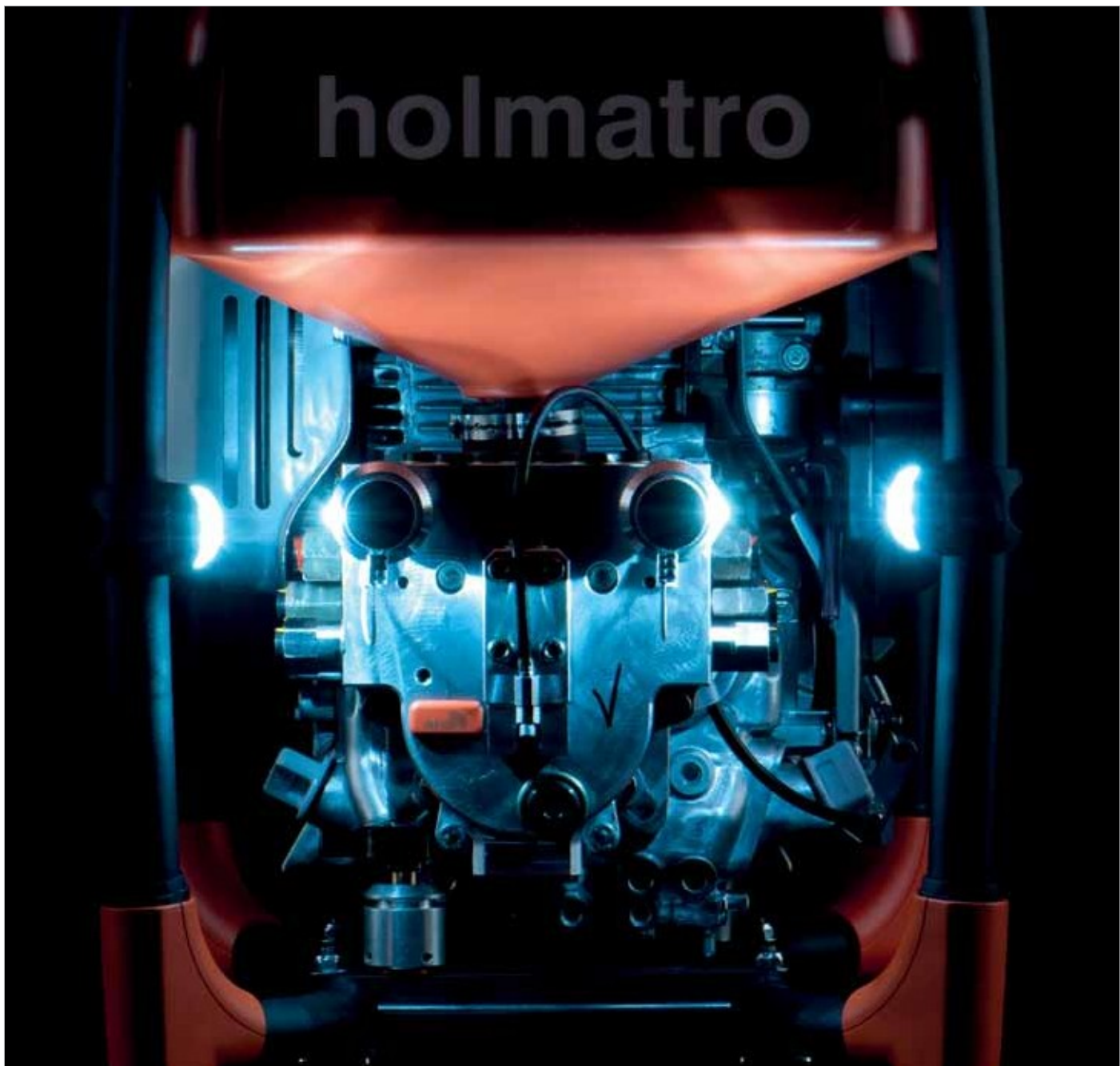
**Светодиодная подсветка (дополнительная опция)** ↓

- Легко расположить и распознать насос в темноте
- Легко подключать и отключать шланги в темноте



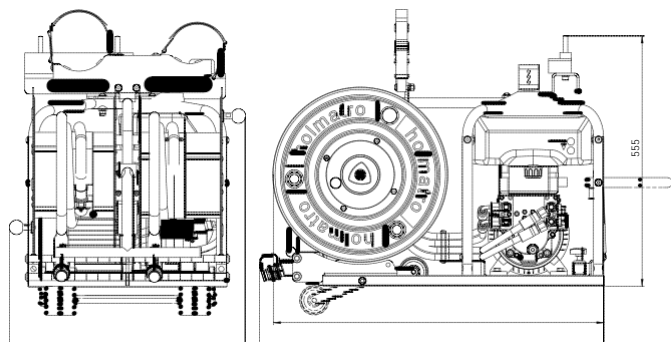
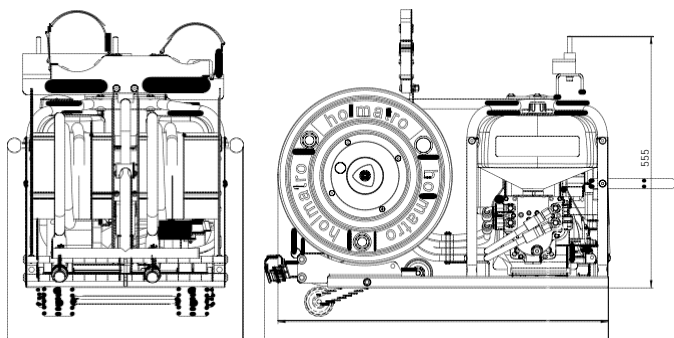
**Складывающиеся колеса ( по желанию)** ↓

- Для быстрой и легкой транспортировки



Модели SR 31/32 P

Модели SR 31/32 D



**Насосы Holmatro серии - SR 30**


| Насосные станции – Компактный спасательный модуль |                       | Бензиновый  |                |             |                | Электрический             |             |
|---|-----------------------|---|----------------|-------------|----------------|---------------------------|-------------|
|   |                       | SR 31 PC 2  | SR 31 PC 2 E * | SR 32 PC 2  | SR 32 PC 2 E * | SR 31 DC 2                | SR 32 DC 2  |
| характеристики                                    |                       |   |                |             |                |                           |             |
| оснащены  |                       | CORE™   |                |             |                | CORE™                     |             |
| артикул номер                                     |                       | 150.152.703   | 150.152.704    | 150.152.707 | 150.152.708    | 150.152.711               | 150.152.713 |
| по классификации EN 13204 <sup>1)</sup>           |                       | MTO   |                |             |                | MTO                       |             |
| подсоединяемых инструментов                       |                       | 2 (одновременная работа)                                |                |             |                | 2 (одновременная работа)  |             |
| рабочее давление                                  | бар / МПа             | 720 / 72  |                |             |                | 720 / 72                  |             |
| двигатель / электромотор                          |                       | 4- тактовый бензиновый – 3,0 HP – 2,2 кВт <sup>2)</sup> |                |             |                | 2,2 кВт – 230В- 50Гц – 1Ф |             |
| объем топливного бака                             | см <sup>3</sup>       | 1700  |                |             |                | --                        | --          |
| непрерывная работа                                | часы                  | 3   |                | 3           |                | --                        | --          |
| тип насоса  |                       | 3- ступенчатый осевой                                   |                |             |                | 3- ступенчатый осевой     |             |
| объем бака с гидромаслом                          | см <sup>3</sup>       | 4340  |                |             |                | 4340                      |             |
| эфф. объем гидромасла                             | см <sup>3</sup>       | 4000  |                |             |                | 4000                      |             |
| подача 1й ступени (0 - 150 бар)                   | см <sup>3</sup> / мин | 2 x 2700  |                |             |                | 2 x 2000                  |             |
| подача 2й ступени (150 - 280бар)                  | см <sup>3</sup> / мин | 2 x 1200  |                |             |                | 2 x 900                   |             |
| подача 3й ступени (280 - 720бар)                  | см <sup>3</sup> / мин | 2 x 500   |                |             |                | 2 x 600                   |             |
| габариты (Д x Ш x В)                              | мм                    | 742 x 517 x 555   |                |             |                | 742 x 517 x 555           |             |
| длина шлангов                                     | мм                    | 15  |                | 20          |                | 15                        | 20          |
| рабочий вес <sup>3)</sup>                         | кг                    | 64,5  | 64,6           | 69,4        | 69,5           | 72,7                      | 77,6        |
| Уровень шума на 1 м <sup>4)</sup>                 | дБ(А)                 | 85  |                |             |                | 77                        |             |
| Уровень шума (не загружен)                        | дБ(А)                 | 81  | 78             | 81          | 78             | 73                        | 73          |
| диапазон температур                               |                       | -20°C - +55°C   |                |             |                | -20°C - +55°C             |             |
| индикатор уровня гидро масла                      |                       | ✓   |                |             |                | ✓                         |             |

**\* E = режим ЭКО**

В режиме ЭКО скорость двигателя увеличивается автоматически до максимума во время использования инструмента. Когда инструмент не используется, скорость двигателя возвращается к обычной. Это уменьшает уровень шума и расход топлива.

Все насосы CRM стандартно поставляются с катушкой для шланга по обеим сторонам, складывающимися ручками для переноски и подставку для инструментов: резака и домкрата

<sup>1)</sup> MTO = подключается несколько инструментов | <sup>2)</sup> в соответствии с SAE J1349 | <sup>3)</sup> включает гидравлическое и моторное масла, топливо и разъем | <sup>4)</sup> уровень шума с одним инструментом при макс. давлении на расстоянии 1 м в соответствии с EN 13204

Сертифицировано в соответствии с EN 13204 и NFPA 1936. Сертификация проведена UL (Лаборатория Underwriter's Inc.)

| Насосные станции – Компактный спасательный модуль в двухшланговом исполнении |    | Бензиновый     |                 |                |                 | Электрический  |                |
|--|----|----------------|-----------------|----------------|-----------------|----------------|----------------|
|  |    | SR 31 PC 2 W * | SR 31 PC 2 EW * | SR 32 PC 2 W * | SR 32 PC 2 EW * | SR 31 DC 2 W * | SR 32 DC 2 W * |
| Модель   |    |                |                 |                |                 |                |                |
| артикул номер  |    | 150.152.705    | 150.152.706     | 150.152.709    | 150.152.710     | 150.152.712    | 150.152.714    |
| длина шлангов  | м  | 15             |                 | 20             |                 | 15             | 20             |
| рабочий вес <sup>3)</sup>  | кг | 66,1           | 66,3            | 71,0           | 71,2            | 74,3           | 79,2           |

\* W = со складывающимися колесами \* EW = с режимом ЭКО и складывающимися колесами. Для более подробной информации обратитесь к основной таблице графы бензиновый/ электрический

**Приспособления насосов SR 30 (дополнительно)**

|                                 | арт. №      |
|---------------------------------|-------------|
| Блок со светодиодной подсветкой | 590.000.343 |

